

# Návod k použití pro následující produkt(y):

## TFA 35.1161.01 - Hobby meteostanice s předpovědí počasí, větroměrem a srážkoměrem WEATHER PRO



Právě si prohlížíte návod k použití pro výše uvedený produkt či produkty. Předtím, než začnete jakýkoliv produkt používat, je třeba si přečíst návod k použití, aby nedošlo ke zranění, požáru nebo poškození produktu. Přečtěte si prosím pozorně celý dokument a dodržujte bezpečnostní pokyny.

Uchovejte si dokument pro případ budoucího použití.

Přístroj byl schválen pro použití v zemích EU, proto je opatřen značkou CE. Veškerá potřebná dokumentace je k dispozici u dovozce zařízení.

Produkt byl vyroben z prvotřídních materiálů a součástí, které je možno recyklovat a znovu použít. Nikdy nevyhazujte prázdné baterie a nabíjecí baterie do domácího odpadu. Jako spotřebitel jste zodpovědný za jejich odnesení do prodejny elektro nebo místní sběrný odpadu, podle vaší platné legislativy a tím chráníte životní prostředí.



Symbyly obsažených těžkých kovů jsou následující: Cd = Kadmium, Hg = Rtuť, Pb = Olovo

Tento přístroj je označen nálepkou evropské směrnice o zpracování elektroodpadu (WEEE). Nevyhazujte prosím tento přístroj do domácího odpadu. Uživatel je povinen odnést dosloužilý přístroj do odpovídající sběrný elektrického odpadu, aby bylo zajištěno jeho zpracování v souladu s životním prostředím.



Vytvoření tohoto dokumentu zajistila společnost Bibetus s.r.o. (dále Dovoze), jakékoliv druhy neoprávněných kopií tohoto dokumentu i jeho částí jsou předmětem souhlasu Dovoze. Dokument odpovídá technickému stavu produktu při tisku! Změny technických parametrů, vlastnosti produktu a tiskové chyby v dokumentu vyhrazeny! V případě, že v dokumentu najdete jakoukoliv chybu, budeme rádi, pokud nám to oznámíte na email [info@bibetus.cz](mailto:info@bibetus.cz), děkujeme!

Dovoze : Bibetus s.r.o., Loosova 1, Brno, 63800, Česká republika

# Meteostanice WEATHER PRO TFA 35.1161.01

Děkujeme, že jste si koupili produkt od TFA.

## Před použitím

- Následující informace čtěte velmi pozorně.
- Tento manuál Vám pomůže seznámit se s novým zařízením, všemi jeho funkcemi a částmi a poradí Vám v případě problémů s přístrojem.
- Pozorným přečtením a dodržáním instrukcí obsažených v tomto manuálu předejdete poškození nebo zničení přístroje.
- Neneseme zodpovědnost za jakékoliv poškození přístroje způsobené v důsledku nenásledování instrukcí obsažených v tomto manuálu.
- Dbejte zvýšené pozornosti bezpečnostním pokynům.
- Uchovejte si manuál pro případ budoucího použití.

## Obsah balení

- Bezdrátová meteostanice
- Čidlo teploty/vlhkosti (model 30.3249.02)
- Srážkoměr (model 30.3233.01)
- Solárně napájené čidlo větru (model 30.3251.10)
- Podpůrné rameno větroměru
- Montážní materiál ke větroměru
- Návod k použití

## Funkce a vlastnosti

- Bezdrátový přenos z čidla teploty/vlhkosti, srážkoměru a větroměru na vzdálenost až 100 m (ve volném prostoru).
- Měří vnitřní teplotu a vlhkost.
- Šipky trendu, maximální a minimální hodnoty s časem a datem záznamu.
- Nastavitelný alarm pro teplotu, vlhkost, srážky a vítr.
- Předpověď počasí pomocí symbolů počasí a trendu atm. tlaku.
- Zobrazení aktuálního tlaku vzduchu a sloupcového grafu jeho průběhu za 24 hodin.
- Souhrn dnešních srážek s grafickým zobrazením.
- Grafické zobrazení směru větru (LCD větrná růžice) a zobrazení převládajícího směru větru, volitelně také jako kardinální body nebo stupně.
- Aktuální, průměrná a maximální rychlost větru
- Maximální rychlost větru za posledních 24 hodin, 7 dnů, aktuální měsíc a rok s časem a datem záznamu.
- Hodnota windchill.
- Grafické zobrazení dnešních srážek.
- Úhrn srážek za posledních: 1 hodinu, 24 hodin, 7 dnů, aktuální měsíc a rok a také za kompletní dobu měření.
- Měsíční historie srážek za každý z posledních 12 měsíců.
- Rádiové řízený čas, datum a den v týdnu v 8 jazycích včetně češtiny.
- Volitelné: možnost rozšíření až na 3 čidla teploty/vlhkosti (prodávají se zvlášť).

## Bezpečnostní pokyny

- Produkt je určen pouze pro oblast použití popsanou v tomto manuálu. Měl by být používán pouze dle těchto instrukcí.
- Jsou zakázány neautorizované opravy, úpravy nebo změny přístroje.

## Pozor! Riziko úrazu:

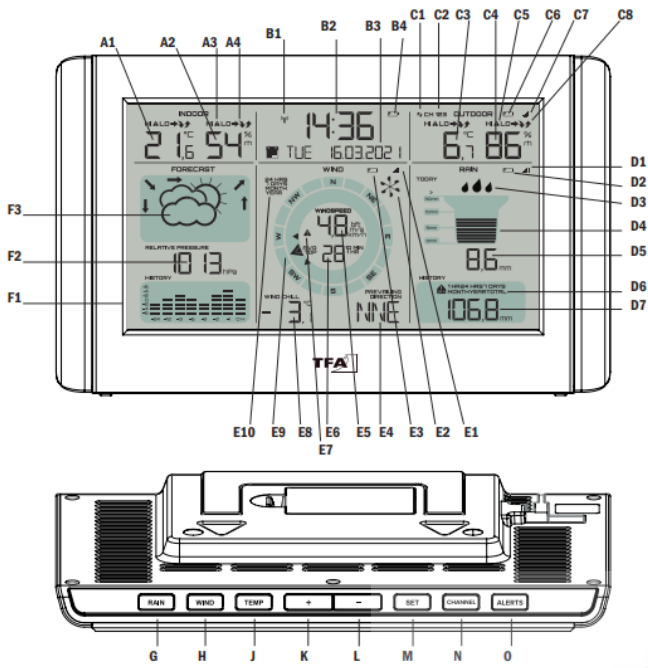
- Udržujte přístroj i baterie z dosahu dětí.
- Baterie se nesmí vyhazovat do ohně, nesmí být zkratovány, rozebírány nebo dobíjeny. Je zde riziko výbuchu!
- Baterie obsahují nebezpečné kyseliny. Slabé baterie by měly být co nejdříve vyměněny, aby nedošlo k jejich vytečení do přístroje.
- Nikdy nepoužívejte kombinaci staré a nové baterie nebo baterie různých typů. Při nakládání s vyteklými bateriemi používejte ochranné rukavice a brýle.

## Důležité informace ohledně bezpečného používání produktu!

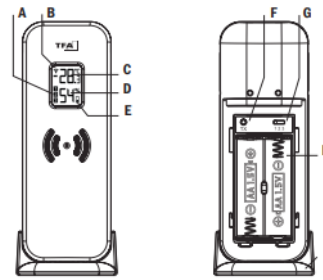
- Nepokládejte přístroj poblíž zdrojů vysokých teplot, vibrací nebo nárazů.
- Chraňte před vlhkostí.
- Základna je určena pouze pro vnitřní použití. Chraňte ji před vlhkostí.

# Popis přístroje

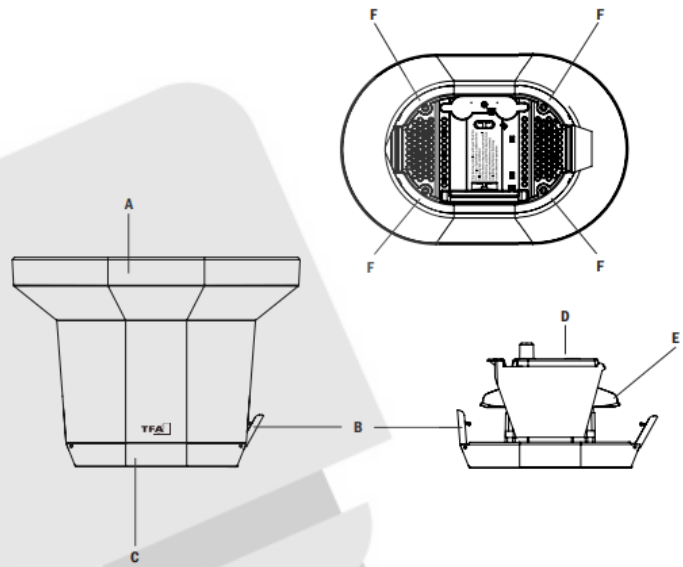
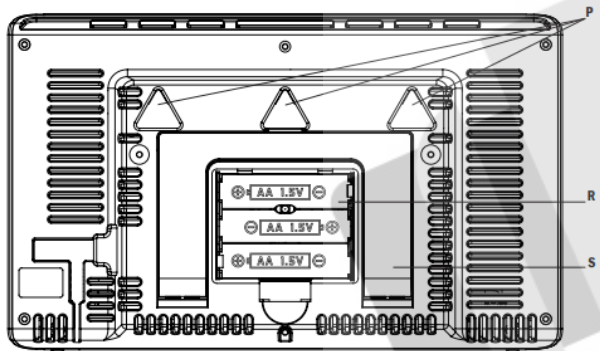
Obr. 1



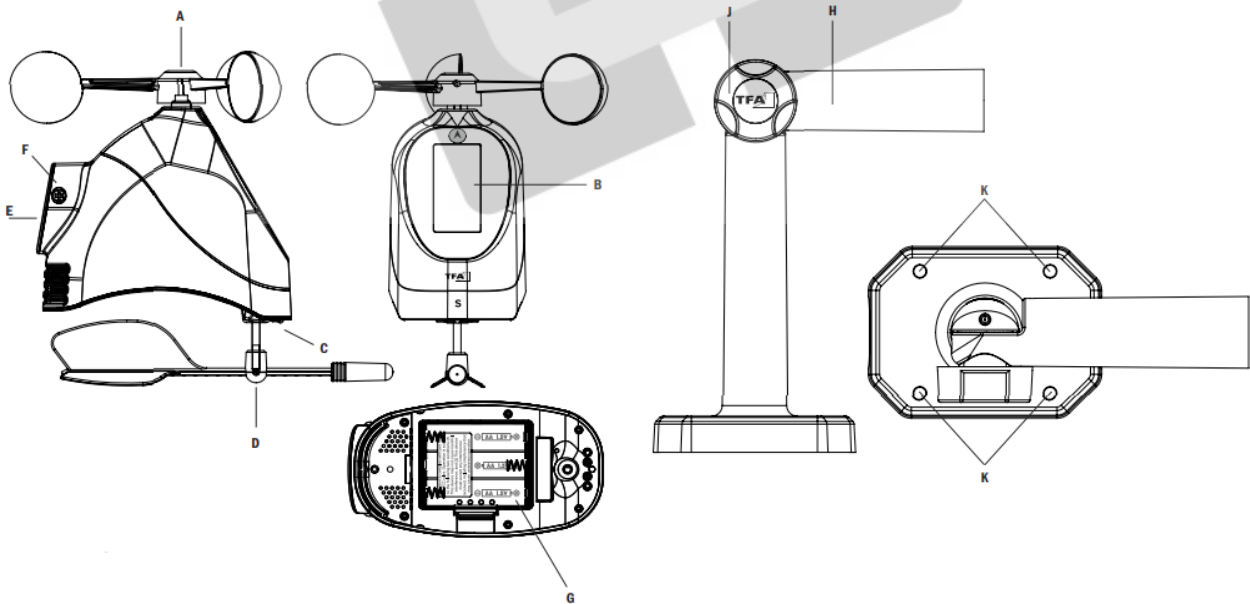
Obr. 2



Obr. 3



Obr. 4



## ZOBRAZENÍ NA DISPLEJI (Obr. 1)

### A: VNITŘNÍ HODNOTY

- A1: Vnitřní teplota
- A2: Vnitřní vlhkost
- A3: Symbol alarmu HI/LO
- A4: Šipky trendu

### B: ČAS A DATUM

- B1: DCF symbol
- B2: Čas
- B3: Den v týdnu a datum
- B4: Symbol baterií pro základnu

### C: VENKOVNÍ ČIDLO TEPLoty/VLHKOSTI

- C1: Symbol pro střídání kanálů
- C2: Číslo kanálu
- C3: Venkovní vlhkost
- C4: Venkovní vlhkosti
- C5: Symbol alarmu HI/LO
- C6: Symbol baterií čidla teploty/vlhkosti
- C7: Symbol příjmu signálu čidla teploty/vlhkosti
- C8: Šipky trendu

### D: SRÁŽKOMĚŘ

- D1: Symbol příjmu signálu srážkoměru
- D2: Symbol baterií srážkoměru
- D3: Animovaný symbol deště (když prší)
- D4: Grafické zobrazení dnešních srážek
- D5: Dnešní souhrn srážek
- D6: Vybrané období srážek
- D7: Množství srážek za vybrané období

### E: VĚTROMĚŘ

- E1: Symbol příjmu signálu větroměru
- E2: Symbol animovaných místiček větroměru (pokud fouká vítr)
- E3: Symbol baterií větroměru
- E4: Převládající směr větru za poslední hodinu
- E5: Aktuální nebo maximální rychlost větru s časem a datem záznamu za posledních 24 hodin, 7 dnů, aktuální měsíc a rok, je možné zobrazit i historii za každý z posledních 12 měsíců
- E6: Průměrná rychlost větru (za posledních 10 minut) nebo maximální rychlost (za poslední hodinu)
- E7: Symbol alarmu
- E8: Hodnota windchill
- E9: LCD větrná růžice se 16 směry větru
- E10: Vybraný časový interval

## Začínáme

- Položte základnu a čidlo na stůl ve vzájemné vzdálenosti cca 1,5 m od sebe. Vyhněte se umístění poblíž jiných elektro zařízení jako jsou např. rádia.

## Čidlo teploty/vlhkosti

- Otevřete bateriový prostor čidla a vložte 2 nové AA 1,5 V baterie se správnou polaritou. Všechny segmenty displeje se nakrátko zobrazí.
- Na displeji se zobrazí hodnoty teploty a vlhkosti vzduchu.
- Přepínač je na pozici 1.
- Opět zavřete bateriový prostor.

## F: PŘEDPOVĚĎ

- F1: Sloupcová graf atmosférického tlaku vzduchu za posledních 24 hodin
- F2: Relativní atmosférický tlak vzduchu
- F3: Symboly počasí a zobrazení trendu

## Obr. 2

### Tlačítka

- G: Tlačítko RAIN
- H: Tlačítko WIND
- J: Tlačítko TEMP
- K: Tlačítko +
- L: Tlačítko -
- M: Tlačítko SET
- N: Tlačítko CHANNEL
- O: Tlačítko ALERTS

## KRYT

- P: Otvory na zavěšení
- R: Bateriový prostor
- S: Stojánek (výklopný)

## Obr. 2

### ČIDLO TEPLoty

- A: Kanál 1,2,3
- B: Vysílací signál
- C: Teplota
- D: Vlhkost
- E: Symbol baterií
- F: Tlačítko TX
- G: Přepínač 1 2 3 pro výběr kanálu
- H: Bateriový prostor
- J: Držák pro postavení nebo zavěšení

## Obr. 3

### SRÁŽKOMĚŘ

- A: Trychtýř
- B: Pojistky pro uzavření
- C: Základna
- D: Bateriový prostor
- E: Vahadlo
- F: 4 šroubovací otvory pro uchycení

## Obr. 4

### VĚTROMĚŘ

- A: Mističky větroměru
- B: Solární panel
- C: LED signální světlo
- D: Směrovka větru
- E: Otvor pro upevnění podpůrného ramene
- F: 2 fixační šroub
- G: Bateriový prostor
- H: Nastavitelná konzola (otočná o 180°)
- J: Upevňovací šroub
- K: 4 otvory pro upevnění

## Srážkoměr

- Otevřete pojistky na obou stranách srážkoměru a zvedněte horní část srážkoměru ze základny.
- Otevřete bateriový prostor a vložte 2 nové AA 1,5 V baterie se správnou polaritou.
- Poté zavřete bateriový prostor a odstraňte přepravní pojistku z vahadla.
- Vraťte zpět horní část srážkoměru a opět zajistěte pojistkami.

## Větroměr

- Připevněte větroměr k nastavitelné konzoly a utáhněte fixační šroubky.
- Otevřete bateriový prostor a vložte 3 nové AA 1,5 V baterie se správnou polaritou a opět prostor zavřete.
- Díky solárnímu panelu bude život baterií výrazně delší.
- LED signální světlo bude blikat.

## Základna

- Odstraňte ochrannou fólii z displeje.
- Otevřete bateriový prostor a vložte 3 nové AA 1,5 V baterie se správnou polaritou.
- Přístroj vás upozorní pípnutím a všechny segmenty na displeji se krátce zobrazí.
- Poté se zobrazí vnitřní teplota a vlhkost.

## Příjem venkovních hodnot

- Po vložení baterií se začnou venkovní hodnoty přenášet do základny. Základna začne skenovat venkovní hodnoty z čidel. Nyní bliká symbol příjmu hodnot u čidla teploty/vlhkosti, srážkoměru a větroměru.
- Po jejich úspěšném přijetí se ozve pípnutí jejich hodnoty se nastalo zobrazí na displeji základny.
- Úhrn srážek (na začátku 0,0 mm) a rychlost větru (na začátku 0,0 km/h) se zobrazí na displeji. Pro simulaci padajících srážek můžete několikrát překlopit vahadlo (interval přenosu údajů ze srážkoměru: 90 vteřin, z větroměru: 31 vteřin).
- Jestliže během 3 minut základna nepřijme žádný signál z čidel, na displeji bude trvale uvedeno „-“. V takovém případě zkontrolujte baterie a případně zkuste celý pokus znovu. Provéřte, zda-li není signál něčím rušen.
- Je také možné později vyvolat ruční vyhledávání senzoru (např. pokud dojde k výpadku nebo při výměně baterií).
- Podržte tlačítko CHANNEL na základně po dobu 3 sekund pro vyhledávání čidla teploty/vlhkosti. Poté stiskněte tlačítko TX na čidle.
- Podržte tlačítko RAIN po dobu tří vteřin pro vyhledávání srážkoměru.
- Podržte tlačítko WIND po dobu tří vteřin pro vyhledávání větroměru.
- Zazní pípnutí. Symbol příjmu signálu čidla bliká a základna nyní skenuje venkovní hodnoty.
- Stiskněte tlačítko RESET na venkovním vysílači. Přenos dat z venku nastane okamžitě.

## Rádiem řízený čas (DCF)

- Po úspěšném přijetí hodnot začne zařízení vyhledávat DCF signál a ikona příjmu DCF se rozbliká.
- Jestliže je během 3-10 minut DCF signál úspěšně přijat, ukáže se na základně aktuální čas a ikona příjmu DCF bude trvale svítit.
- Příjem DCF probíhá pravidelně vždy v 1:00 a 2:00 ráno pro uchování přesného času. Jestliže signál není úspěšně přijat, další příjem bude probíhat v další celou hodinu (to se opakuje až 3x).
- Je možné příjem spustit i ručně. Stiskněte krátce tlačítko SET.
- Na přístroji se mohou zobrazit 3 různé stavy:

bliká – probíhá příjem



svítí trvale – příjem proběhl úspěšně

nesvítí – není příjem DCF / příjem je deaktivován a čas byl nastaven ručně

- Pokud přístroj nedokáže přijmout DCF signál (kvůli rušení, vzdálenosti přenosu atd.), čas může být nastaven ručně a přístroj budou pracovat jako normální hodiny řízené krystalem (více viz kapitola Ruční nastavení).

## Poznámka k příjmu DCF

Rádiem řízené hodiny jsou nastavovány dle časového signálu césiových atomových hodin z Fyzikálně-technického institutu v Braunschweigu. Odchylka tohoto přesného atomového času je menší než 1 sekundu za 1 milion let. Čas je kódován a šířen z Mainflingenu poblíž Frankfurtu v pásmu dlouhých vln (77,5 kHz) a jeho dosah činí cca 1 500 km. Vaše rádiem řízené hodiny přijímají tento signál a dekódují jej na přesný čas. Signál automaticky zohledňuje astronomicky podmíněné opravy času (letní a zimní neboli normální čas), přestupné roky a veškeré změny data. Kvalita příjmu signálu závisí hlavně na geografické lokalitě. Normálně nebývá problém přijímat signál ve vzdálenosti do 1500 km od Frankfurtu.

### **Věnujte však pozornost následujícímu:**

- Doporučená vzdálenost od zdrojů rušení (např. televizory, monitory počítačů) je min. 1,5 – 2 m.
- V železobetonových místnostech (např. suterénech) je přijímaný signál přirozeně slabší. V extrémních případech umístěte jednotku blízko k oknu.
- V nočních hodinách je příjem díky méně častým atmosférickým poruchám možný ve většině případů. S příjmem signálu jednou denně je možné udržet odchylku přesnosti pod 1 vteřinu.

### **Provoz**

- Během provozu budou všechna úspěšná nastavení potvrzena krátkým pípnutím, za předpokladu, že je zapnutý tón kláves. (BEEP ON).
- Zařízení automaticky ukončí režim nastavení, jestliže není stisknuto žádné tlačítko po 10 sekund.
- Stiskněte a podržte tlačítko + nebo - v režimu nastavení pro rychlejší posun.

### **Ruční nastavení**

- Stiskněte a podržte tlačítko **SET** po dobu 3 sekund pro vstup do režimu nastavení.
- Na displeji začne blikat Beep ON (výchozí nastavení). V režimu nastavení můžete pomocí tlačítek + nebo - vypnout nebo zapnout zvuk tlačítek.
- Potvrďte toto nastavení tlačítkem SET.
- Stiskněte znovu tlačítko SET a proveďte další nastavení v následujícím pořadí:
  - tón tlačítek ON/OFF
  - příjem signálu DCF ON/OFF
  - časové pásmo -12/+12 hodin
  - hodiny, minuty
  - rok, měsíc, den
  - nastavení tlaku vzduchu (výchozí: 1013 hPa)
  - jednotka rychlosti větru (km/h, m/s, bft)
  - zobrazení průměrné (AVG 10) nebo maximální (TOP 1HR) rychlosti větru
  - převládající směr větru ve světových stranách nebo ve stupních
  - jazyk dne v týdnu
- Jednotlivá nastavení upravte pomocí tlačítek + nebo - .
- Nastavení potvrdíte tlačítkem **SET**.
- Ve výchozím nastavení je příjem DCF signálu zapnutý a po jeho úspěšném přijetí není potřeba další ruční nastavení času a data.
- Pokud je příjem signálu DCF vypnutý, pak je potřeba čas a datum nastavit ručně.
- Pokud je příjem DCF signálu aktivní, ručně nastavený čas bude přepsán DCF signálem.

### **Nastavení časového pásma**

- V režimu nastavení můžete upravit časové pásmo (+12/-12).
- Toto je nutné v zemích, jejichž časové pásmo se liší od časového pásma DCF signálu ( tj. německý čas).

### **Nastavení tlaku vzduchu**

- Relativní tlak vzduchu je odvozen od tlaku u hladiny moře a je nutné jej nastavit na vaši nadmořskou výšku. Zjistěte si aktuální hodnotu tlaku vzduchu ve vaší lokalitě (místní úřady, internet, optika, letiště...).

### **Jazyk dne v týdnu**

- V režimu nastavení můžete vybrat jazyk dne v týdnu. K dispozici je němčina (GE),angličtina (EN), francouzština (FR), italština (IT), holandsština (DUT), španělština (ES), švédština (SWE) a čeština (CZE).

### **Teplota a vlhkost**

#### **Šípky trendu**

- Šípky trendu indikují, jestli hodnoty teploty a vlhkosti za posledních 15 minut stoupají, klesají nebo jsou stabilní.
- Šipka vzhůru znamená rostoucí tendenci
- Šipka dolů znamená klesající hodnoty
- Šipka směřující rovně znamená stabilní hodnoty (změna je < 0,5 °C, 2 %)

### **Funkce minima/maxima**

- Stisknete tlačítko TEMP v normálním režimu.
- Nyní si můžete zobrazit nejvyšší (HI) a nejnižší (LO) naměřené hodnoty od posledního vyresetování s časem a datem záznamu.
- Pořadí zobrazení je vnitřní teplota (HI/LO), vnitřní vlhkost (HI/LO), venkovní teplota (HI/LO) a venkovní vlhkost (HI/LO).
- Pokud máte připojeno více čidel teploty/vlhkosti, zobrazí se také nejvyšší a nejnižší naměřené hodnoty pro přídatná čidla.
- Stisknete znovu tlačítko TEMP pro návrat do normálního režimu.
- Přístroj automaticky ukončí režim HI/LO režim, pokud není delší dobu stisknuto žádné tlačítko.
- Stisknete a podržte tlačítko – po dobu 3 vteřin při zobrazení vybrané hodnoty pro její vymazání z paměti (zobrazí se - - ).

### **Předpověď počasí**

- Meteostanice má symbolovou předpověď počasí: slunečno, polojasno, zataženo, déšť, bouřka.
- Předpověď počasí platí na 12 až 24 hodin a ukazuje pouze obecný vývoj počasí. Např. pokud je aktuální počasí oblačné a je zobrazen symbol deště, neznamená to, že stanice nefunguje, protože neprší. Znamená to, že tlak vzduchu poklesl a očekává se zhoršení počasí, ale nemusí nezbytně pršet.

### **Šipky trendu**

- Šipky trendu na displeji indikují jestli hodnoty atmosférického tlaku za poslední 3 hodiny stoupají, klesají nebo jsou stabilní.

↗	Stoupající (+1 až 2 hPa)	Zlepšení počasí
↑	Rychle stoupající (>+2 hPa)	Výrazné zlepšení počasí
→	Stabilní (+/- 1 hPa)	Stabilní meteorologické podmínky
↘	Klesající (- 1 až 2 hPa)	Zhoršení počasí
↓	Rychle klesající (>- 2 hPa)	Výrazné zhoršení počasí

### **Vývoj tlaku vzduchu**

- Sloupcový graf zobrazuje vývoj hodnot za posledních 24 hodin.
- 0h uprostřed stupnice odpovídá aktuální hodnotě, a každá změna ( $\pm 2$ ,  $\pm 4$ ,  $\pm 6$ ...) reprezentuje, o kolik hPa byl tlak jiný během předchozích 24 hodin.
- Vyšší sloupce znamenají vyšší tlak a lepší počasí, nižší sloupce pak nižší tlak a horší počasí.

### **Vítr**

#### **Rychlost větru**

- Symbol mističek větroměru se pohybuje pokud fouká vítr, a to dvěma rychlostmi. Pokud se symbol otočí během dvou vteřin, rychlost větru je < 5 km/h. Pokud se otočí během jedné vteřiny, pak je rychlost > 5 km/h.
- V nastavení si můžete zvolit jednotku rychlosti větru (km/h, m/s nebo bft – beaufort).
- Aktuální rychlost větru (WINDSPEED) odpovídá průměrné hodnotě za 5 vteřin. Maximální hodnota je vysílána každých 31 vteřin.
- V režimu nastavení můžete zvolit mezi stálým zobrazením průměrné rychlosti větru za posledních 10 minut nebo maximální rychlost větru za poslední hodinu.
- Stisknete tlačítko WIND v normálním režimu pro zobrazení maximální rychlosti větru včetně data a času záznamu za posledních:
  - 24 hodin (24 HRS)
  - 7 dnů (7 DAYS)
  - měsíc (MONTH) - zde můžete pomocí tlačítka + zobrazit také údaje za předchozích 11 měsíců
  - rok (YEAR)
- Poznámka: podržte tlačítko – po dobu 3 vteřin při zobrazení odpovídající intervalu úhrnu pro jeho smazání. Každý interval úhrnu může být smazán individuálně.

#### **Směr větru**

- Velký trojúhelník na LCD větrné růžici značí směr větru (1 ze 16 možných).
- Navíc je možné na displeji zobrazit také převládající směr (PREVAILING DIRECTION) za poslední hodinu. Vybrat si můžete mezi zobrazením světové strany (např. NNE – severoseverovýchod) nebo stupňů.

#### **Pocitová teplota (WINDCHILL)**

- Pocitová teplota je vypočítávána podle aktuální venkovní teploty a rychlosti větru.
- Poznámka: pocitová teplota se zobrazuje jen tehdy, je-li venkovní teploty pod 10 °C a rychlost větru vyšší než 4,83 km/h, jinak se zobrazí běžná venkovní teplota.

## Děšť

### Zobrazení úhrnu srážek

- Množství deště za dnešní den (od 0:00h) se zobrazí v milimetrech uprostřed spodního řádku a je také graficky znázorněno ve vedlejším grafu na displeji.
- Pokud úhrn srážek za dnešní den přesáhne 30 mm, pak se nad grafem zobrazí symbol >.
- Pokud začne pršet, symbol deště na displeji začne blikat. Pokud nebude pršet po dobu 30 minut, symbol se nadále nebude zobrazovat. Pomocí tlačítka RAIN v normálním režimu můžete přepínat mezi jednotlivými časovými intervaly úhrnu srážek:
  - úhrn srážek za poslední hodinu (1HR)
  - úhrn srážek za posledních 24 hodin (24HRS)
  - úhrn srážek za posledních 7 dnů (7 DAYS)
  - úhrn srážek za poslední měsíc (MONTH) – zde můžete pomocí tlačítka + zobrazit také údaje za předchozích 11 měsíců
  - úhrn srážek za poslední rok (YEAR)
  - úhrn srážek za celé sledované období od posledního resetu
- Poznámka: podržte tlačítka – po dobu 3 vteřin při zobrazení odpovídající intervalu úhrnu pro jeho smazání. Každý interval úhrnu může být smazán individuálně.

### Nastavení alarmů hodnot

- Stiskněte a podržte tlačítka ALERTS po dobu 3 vteřin pro vstup do režimu nastavení alarmů hodnot.
- Na displeji bliká OFF a zobrazí se první možnost – spodní limit vnitřní teploty (LO). Pokud tento limit nechcete nastavovat, stiskněte znovu tlačítka ALERTS pro přesun k další limitní hodnotě.
- Pro zapnutí (ON) nebo vypnutí (OFF) limitu použijte tlačítka + nebo – když bliká ON nebo OFF.
- Pokud jsme limit pro danou hodnotu zapnuli, počkejte pár vteřin než přístroj přepne do nastavení konkrétní limitní hodnoty.
- Tu můžete nastavit pomocí tlačítek + nebo – a potvrdit tlačítkem ALERTS. Tím přejdete k další limitní hodnotě. Pořadí limitních hodnot je následující:
  - horní limit rychlosti větru (1 až 178 km/h)
  - horní limit (HI) úhrnu deště za posledních 24 hodin (1 až 990 mm)
  - spodní (LO) a horní (HI) limit vnitřní teploty (0 až 50 °C)
  - spodní (LO) a horní (HI) limit vnitřní vlhkosti (10 až 99 % rH)
  - spodní (LO) a horní (HI) limit venkovní teploty (-40 až +60 °C)
  - spodní (LO) a horní (HI) limit venkovní vlhkosti (10 až 99 % rH)
  - Pokud máte připojeno více čidel teploty/vlhkosti, zobrazí se nastavení alarmu pro přídavné kanály
  - pokud jsou alarmy nastaveny, u daných hodnot se zobrazí symbol upozornění na zapnutý alarm (vykřičník v trojúhelníku).

### V případě spuštění alarmu

- V případě spuštění alarmu bude odpovídající symbol upozornění blikat a 5 za minutu zazní zvuk alarmu.
- Zvuk alarmu zastavíte stiskem jakéhokoliv tlačítka, symbol upozornění bude stále blikat, dokud hodnota opět neklesne pod nastavený limit.

### Umístění a instalace základny

- Základnu instalujte uvnitř domu, můžete ji postavit pomocí stojánku nebo ji zavěsit na zeď pomocí otvorů k zavěšení. Vyhněte se jakémukoliv možnému zdroji rušení (TV, PC nebo jiné kovové objekty). Vyhněte se také zdrojům tepla (radiátory nebo přímý sluneční svit).
- Instalujete-li vysílač venku, vyberte stinné a suché místo. Přímé sluneční paprsky mohou způsobit nesprávné měření a stálá vlhkost může poškodit elektroniku v čidle.
- Jakmile zvolíte místo pro instalaci vysílače, ověřte, že signál z vysílače bude na základně přijímán bez problémů (max. dosah je 60 m ve volném prostoru). Jakékoliv překážky, speciálně stěny, které mají uvnitř kovové předměty, snižují velmi výrazně dosah.
- Je-li to nezbytné, zvolte jiné umístění pro vysílač či základnu.
- Pokud je přenos signálu úspěšný, můžete upevnit vysílač na stěnu.

### Umístění a instalace venkovních čidel

- Než nainstalujete čidla ven, ujistěte se, že z vybraného místa dosáhne signál ke zvolenému umístění základny.
- Zároveň místa pro čidla vyberte tak, aby byla snadno dostupná kvůli údržbě a čištění od nečistot a nánosů. Ty totiž mohou způsobit nepřesnosti v měření.

### Čidlo teploty/vlhkosti

- Instalujete-li vysílač venku, vyberte stinné a suché místo. Přímé sluneční paprsky mohou způsobit nesprávné měření a stálá vlhkost může poškodit elektroniku v čidle.

### Srážkoměr

- Umístěte srážkoměr v horizontální poloze v oblasti, kde může dešť volně padat do trychtýře. Ideálně 60-90 cm nad povrchem na malé podložce.
- Na zvolené místo můžete srážkoměr upevnit pomocí 4 šroubů.



## Větroměr

- Ujistěte se, že místě umístění větroměru může vítr volně proudit kolem větroměru a není blokován okolními budovami, stromy nebo jinými objekty.
- Pro nejlepší výsledek doporučujeme instalaci na stožák, ideálně 3 metry nad jakýmkoliv překážkami.
- Nainstalujte větroměr tak, aby byl vystaven běžných podmínkám ve vaší lokalitě.
- Připevňte nastavitelnou konzolu ke stožáru (průměr 25-28 mm). Instalační materiál je součástí balení.
- Konzolu můžete připevnit také k povrchu. Přichyťte nejprve konzolu k povrchu pomocí 4 šroubů a otvorů pro upevnění. Konzolu můžete otočit pomocí upevňovacího šroubu o 90 nebo 180 °. Povolte upevňovací šroub a otočte konzolu do požadovaného úhlu. Poté šroub opět utáhněte.
- Ujistěte se, že je konzola pevně uchycená. Poté umístěte větroměr na konzolu a zajistěte pomocí dvou fixačních šroubků.
- Mističky směřují směrem vzhůru a směrovka dolů.
- Ujistěte se, že větroměr je v rovině a solární panel směřuje na jih. To prodlouží životnost baterie a umožní správné fungování. Pokud je to nutné, použijte kompas.

## Přídavná čidla 30.3249.02 (volitelné)

- Pokud máte více než jeden venkovní vysílač, vyberte pro každý z nich jiný komunikační kanál pomocí přepínače 1/2/3 v bateriovém prostoru na vysílači. Do nového čidla vložte 2 AA 1,5 V baterie a dbejte na správnou polaritu. Vyčkejte na spojení se základnou, v případě potřeby spusťte ruční vyhledávání.
- Na displeji se zobrazí číslo kanálu a naměřené venkovní hodnoty. Pokud máte připojeno více čidel teploty/vlhkosti, pomocí tlačítka CHANNEL na základně můžete přepínat mezi kanály 1-3.
- Zvolit můžete také automatické střídání kanálů na displeji základny. Několikrát stiskněte tlačítko CHANNEL, dokud se na displeji nezobrazí kruhový symbol. Pro vypnutí střídání opět stiskněte tlačítko CHANNEL.
- Po úspěšném spárování zavřete pečlivě bateriový prostor vysílačů.

## Péče a údržba

- Čistěte měkkým navlhčeným hadříkem. Nepoužívejte žádné čisticí prostředky.
- Ujistěte se, že mističky a směrovka větroměru se mohou volně otáčet a nejsou znečištěny pavučinami nebo jinými nečistotami.
- Pravidelně kontrolujte a čistěte srážkoměr pro ideální výkon měření. Trychtýř by měl být pravidelně čištěn od listů a nánosů nečistot.
- Pokud přístroj delší dobu nebudete používat, vyjměte baterie.

## Výměna baterií

- Pokud se na displeji základny zobrazí symbol slabých baterií v segmentu času, vyměňte baterie v základně. Pokud se zobrazí symbol u hodnoty jednoho z venkovních čidel, je nutné vyměnit baterie v odpovídajícím čidle.
- Poznámka: Jestliže měníte baterie, je nutné znovu spárovat přenos mezi základnou a čidly. Vždy tak měňte baterie v základně i ve vysílači nebo spusťte ruční vyhledávání vysílače.

## Řešení problémů

Problém	Řešení
Nic se nezobrazuje na základně.	<ul style="list-style-type: none"><li>• Ujistěte se, že jsou baterie vloženy se správnou polaritou.</li><li>• Vyměňte baterie.</li></ul>
Není přijímáno žádné čidlo. Displej („-“).	<ul style="list-style-type: none"><li>• Žádný vysílač není instalován.</li><li>• Zkontrolujte baterie ve vysílači (nepoužívejte dobíjecí baterie!).</li><li>• Spusťte ruční vyhledávání vysílače podle návodu.</li><li>• Restartujte vysílač a základnu podle návodu.</li><li>• Zvolte jiné místo pro umístění vysílače/základny.</li><li>• Snižte vzdálenost mezi základnou a vysílačem.</li><li>• Zkontrolujte, zda-li není poblíž nějaký zdroj rušení.</li></ul>
Nesprávné zobrazení.	<ul style="list-style-type: none"><li>• Vyměňte baterie.</li><li>• Tovární reset: Pro tovární reset podržte tlačítka ALERTS a RAIN na základně po dobu 5 vteřin.</li></ul>

Pokud ani tyto pokyny nepomohou ke správnému fungování, obraťte se prosím na svého prodejce.

## Technická specifikace

Rozsah měření vnitřní teploty a vlhkosti	0 °C...50 °C, 10...99% rH
Rozsah měření venkovní teploty a vlhkosti	-40°C...+60°C, 10...99% rH
Rozlišení a přesnost teploty a vlhkosti	Rozlišení: 0,1 °C, 1 % rH, přesnost: +/- 1 °C (0...50 °C), +/- 5 % rH při 25 °C (mezi 30...85 %)
Množství srážek za den	0...199,9 mm
Historie srážek	0...9999 mm
Rychlost větru	0...178 km/h
Rozlišení rychlosti větru	0,1 km/h (0 až 19,9 km/h), jinak 1 km/h (>19,9)
Přesnost větru	± 10 %, ± 3 km/h
Napájení	základna: 3x AA 1,5V baterie, čidlo teploty/vlhkosti: 2x AA 1,5 V baterie, srážkoměr: 2x AA 1,5 V baterie, větroměr: 3x AA 1,5 V baterie Baterie nejsou v balení Použijte alkalické baterie
Rozměry základny	226 x 30 (86) x 138 (132) mm
Hmotnost základny	311 g
Dosah přenosu	max. 100 m (ve volném prostoru)
Frekvence	433 MHz
Max. vysílací výkon	< 10mW

